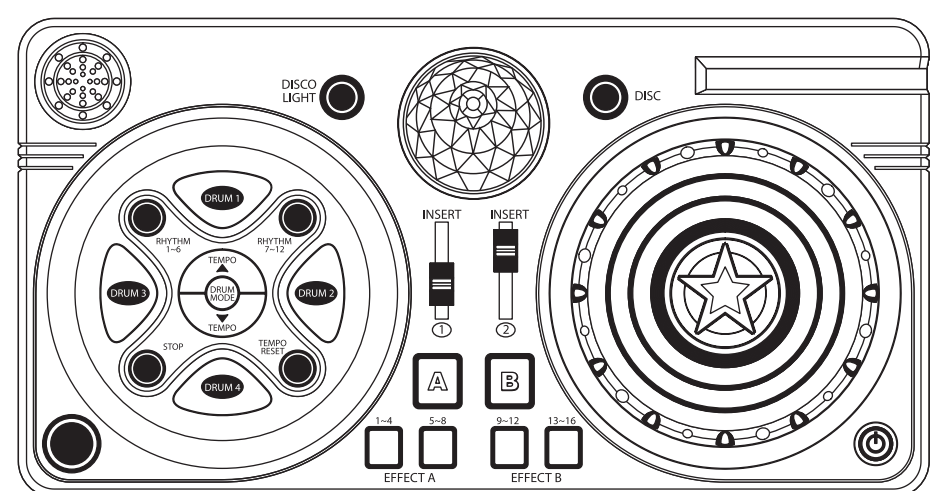
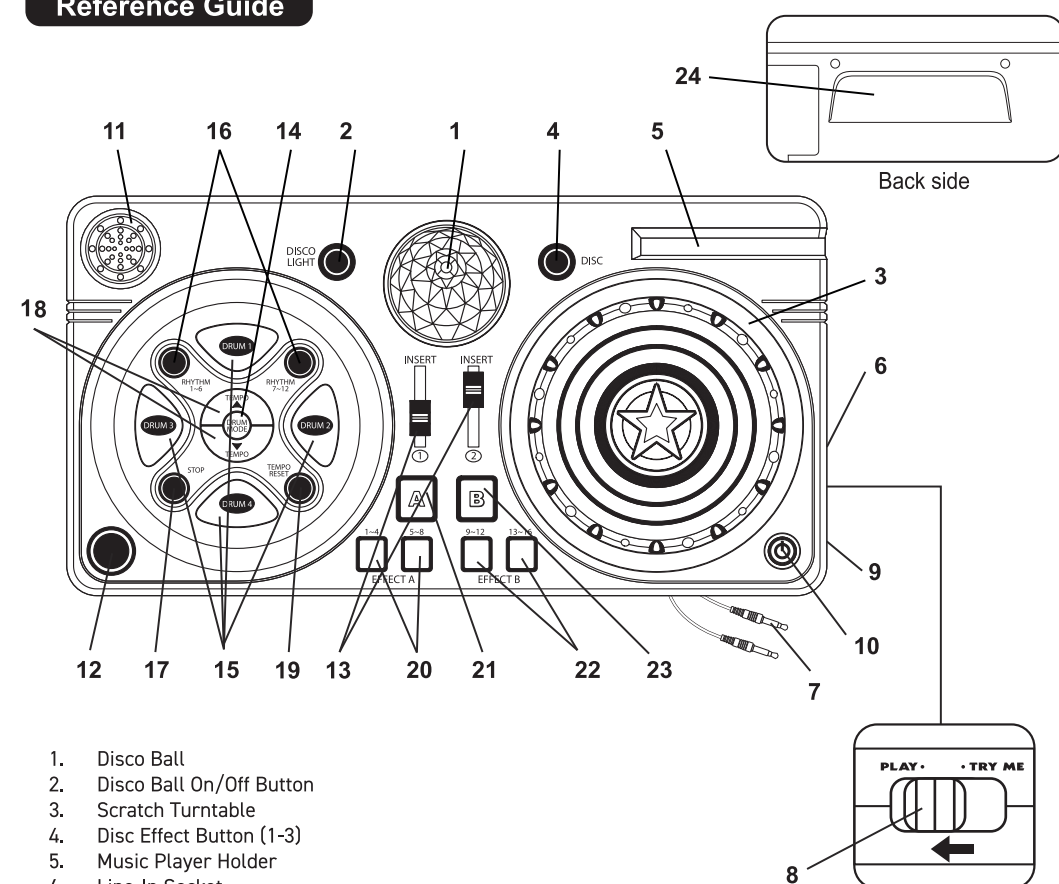


EN

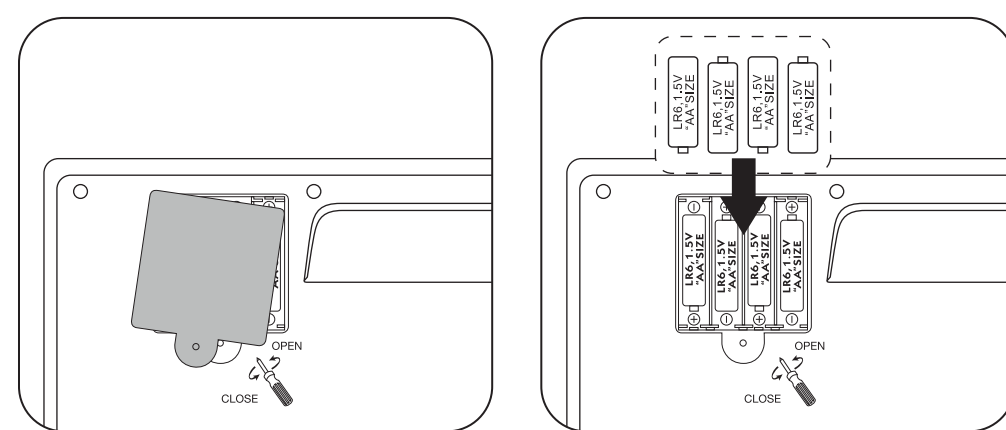
DISCO DJ MIXER
- INSTRUCTION MANUAL -

Reference Guide



1. Disco Ball
2. Disco Ball On/Off Button
3. Scratch Turntable
4. Disc Effect Button (1-3)
5. Music Player Holder
6. Line-In Socket
7. Line-In Cable
8. Play/Try Me Mode Select
9. Headphone Socket
10. Power On/Off Button
11. Speaker
12. Rotary Volume Control Knob
13. Insert Sliding Switches
14. Drum Mode Button (1-3)
15. Drum Buttons/LED Power Indicator
16. Rhythm Buttons (1-12)
17. Stop Button
18. Rhythm Tempo Control Buttons
19. Tempo Reset Button
20. Sound Effect Mode A Buttons (1-8)
21. Sound Effect Button A
22. Sound Effect Mode B Buttons (9-14)
23. Sound Effect Button B
24. Carrying Handle

Installation of Batteries



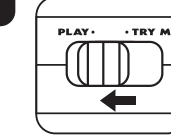
1. Turn the DJ set upside down on a flat surface so that the top faces down. Open the battery compartment cover with a screwdriver.
2. Insert 4x "AA" (LR6) or equivalent alkaline batteries inside the battery compartment.
3. Close the battery cover.

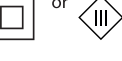
Open

Close

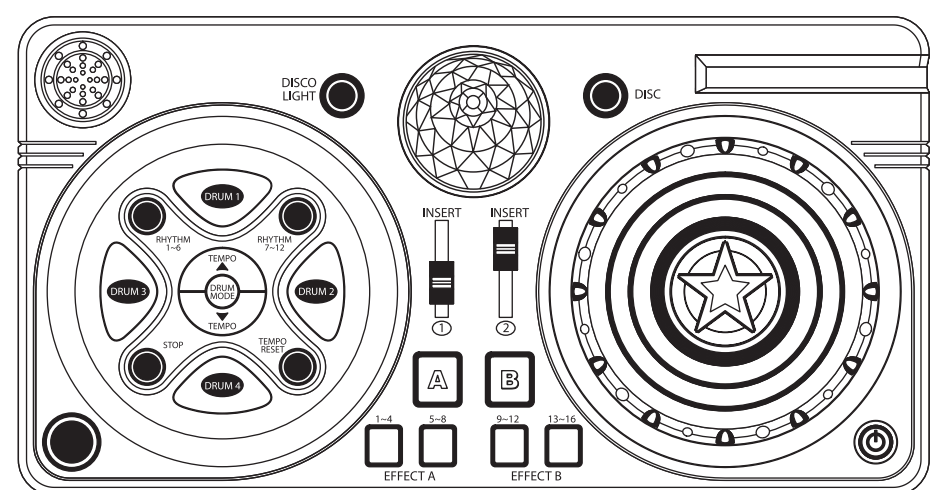
- Note**
- Do not mix old and new batteries.
 - Do not mix alkaline, standard (carbon-zinc) or rechargeable batteries.
 - Do not use rechargeable batteries.
 - Batteries are to be inserted with correct polarity.
 - Non-rechargeable batteries are not to be recharged.
 - Exhausted batteries are to be removed from the toy.
 - The supply terminals are not to be short-circuited.
 - Remove all batteries when the toy is not in use for a long period.
 - Use only batteries of the same or equivalent type as recommended.

How to play

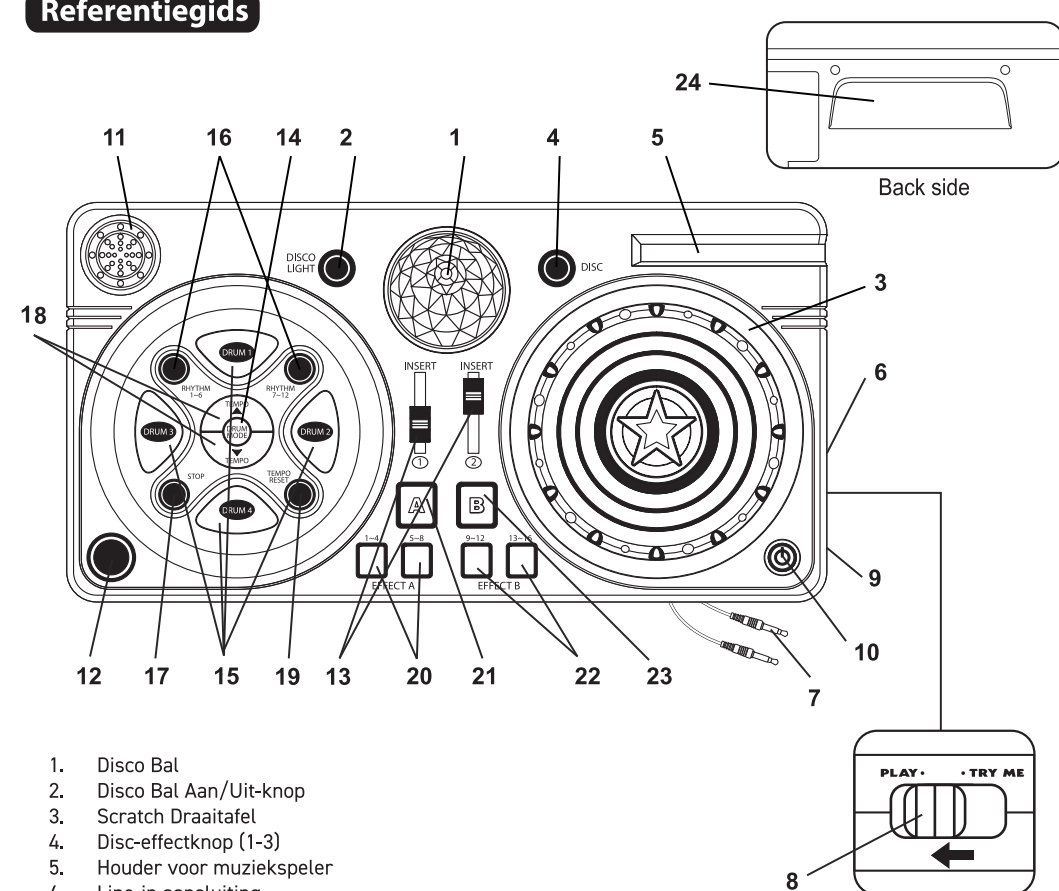


- 1. Play Mode**
- Switch to 'Play' before use. The 'Try Me' mode is for shelf sales demonstration purpose only.
- 2. Power On/OFF**
- Press the Power On/Off button once to turn on the unit. Press button again to power off the unit.
- If no keys are pressed for 2 minutes (in Try Me mode) or 6 minutes (in Play mode), the mixer will go into automatic power off.
- Press Power On/Off button to wake up the unit.
- 3. Auto Power Off**
- If no keys are pressed for 2 minutes (in Try Me mode) or 6 minutes (in Play mode), the mixer will go into automatic power off.
- Press Power On/Off button to wake up the unit.
- 4. Headphone Socket**
- Connect your headphones (not included) to the 'Headphone socket' to listen privately. The speaker will automatically switch off.
- 5. Line-In**
- You can connect another external music player to the 'Line-in socket' with a line-in cable (included) for music jam.
- This toy is only to be connected to equipment bearing either of the following symbols:

- 6. Volume Control**
- You can adjust the volume by turning the 'Rotary volume control knob'.
- 7. Disco Ball On/Off**
- Press the Disco Ball On/Off button once to turn on the lights of the disco ball. Press button again to turn it off.
- 8. Disc Effect**
- Select a mode (1-3) from the 'Disc Effect Button'. For each mode you can play 2 different disc effects.
- 9. Scratch Turntable**
- After you selected the disc effect, turn the 'Scratch Turntable' in clockwise or anti-clockwise direction to activate the disc sound effect. A total of 6 disc effects can be played.
- 10. Rhythm**
- For each 'Rhythm button' you can play 6 different rhythms. Press the 'Rhythm button' to change the rhythms in order. A total of 12 rhythms can be played.
- 11. Rhythm Tempo**
- You can speed up or slow down the rhythm by pressing the 'Rhythm Tempo Control Buttons'. Press the 'Tempo Reset Button' to return to playing the normal rhythm tempo.
- 12. Insert**
- You can suspend the rhythm at any time by using the insert function. Slide the 'Insert Sliding Switches' upwards and HOLD it. As soon as you release the switch, it returns to its normal position and the original rhythm resumes.
- 13. Drum**
- Select a mode (1-3) from the 'Drum Mode Button'. For each mode, you can play 4 different sounds by pressing one of the 4 'Drum Buttons'. A total of 12 drum effects can be played.
- 14. Sound Effect**
- Select a mode (1-16) from the 'Sound Effect Mode A/B Buttons'. Press the 'Sound Effect Button A/B' to play the selected sound effect. A total of 16 sound effects can be played.
- 15. Stop**
- You can stop the music at any time by pressing the 'Stop Button'.

NL

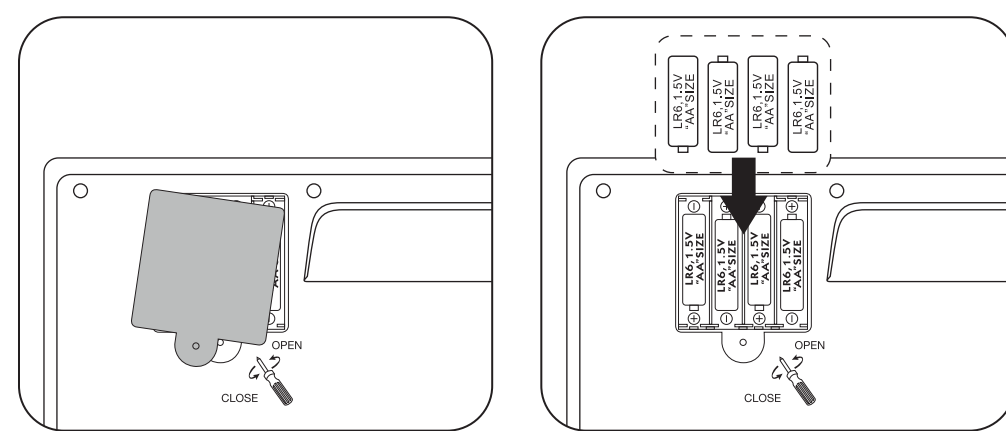
DISCO DJ MIXER
- GEBRUIKSAANWIJZING -

Referentiegids



1. Disco Bal
2. Disco Bal Aan/Uit-knop
3. Scratch Draaitafel
4. Disc-effectknop (1-3)
5. Houder voor muziekspeler
6. Line-in aansluiting
7. Line-in kabel
8. 'Play'/'Try me' modus selecteren
9. Hoofdtelefoonaansluiting
10. Aan/uit-knop
11. Speaker
12. Draaiknop voor volumeregeling
13. Ritmesuspensie schuifknoppen
14. Drumstand knop (1-3)
15. Drumknoppen/LED Stroomindicator
16. Ritme-knoppen (1-12)
17. Stopknop
18. Ritme-Tempo-regelknoppen
19. Tempo resetknop
20. Geluidseffectmodus A Knoppen (1-8)
21. Geluidseffect A knop
22. Geluidseffectmodus B Knoppen (9-14)
23. Geluidseffect B knop
24. Handvat

Batterijen installeren



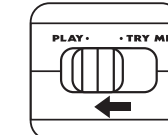
1. Draai de DJ-set ondersteboven op een plat oppervlak zodat de bovenkant naar beneden wijst. Open het klepje van het batterij vak met een schroevendraaier.
2. Plaats 4x "AA" (LR6) of gelijkwaardige alkalinebatterijen in het batterij vak.
3. Sluit het batterijklepje.

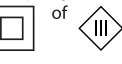
Open

Sluit

- Opmerking**
- Gebruik geen oude en nieuwe batterijen door elkaar.
 - Gebruik geen alkalinebatterijen, standaardbatterijen (zink-koolstof) of oplaadbare batterijen door elkaar.
 - Gebruik geen oplaadbare batterijen.
 - Batterijen moeten met de juiste polariteit worden geplaatst.
 - Niet-oplaadbare batterijen mogen niet worden opgeladen.
 - Lege batterijen moeten uit het speelgoed worden verwijderd.
 - De voedingsaansluitingen mogen niet worden kortgesloten.
 - Verwijder alle batterijen als het speelgoed langere tijd niet wordt gebruikt.
 - Gebruik alleen batterijen van hetzelfde of gelijkwaardige type zoals aanbevolen.

Hoe te gebruiken



- 1. Afspelmodus**
- Schakel voor gebruik over naar 'Play' modus. De 'Try me'-modus is alleen bedoeld voor verkoopdoelenden.
- 2. Systeem AAN/UIT**
- Druk eenmaal op de knop 'Aan/UIT' om het apparaat in te schakelen. Druk nogmaals op de knop om het apparaat uit te schakelen. De DJ Set automatisch uit.
- Druk op de knop 'Aan/UIT' om het apparaat weer 'wakker' te maken.
- 3. Automatisch uitschakelen**
- Als er gedurende 2 minuten (in de 'Try Me'-modus) of 6 minuten (in de 'Play'-modus) geen toetsen worden ingedrukt, schakelt de DJ Set automatisch uit.
- 4. Hoofdtelefoonaansluiting**
- Sluit je hoofdtelefoon (niet meegeleverd) aan op de 'Hoofdtelefoonaansluiting' om priv  te luisteren. De luidspreker wordt automatisch uitgeschakeld.
- 5. Line-In**
- Je kunt een andere externe muziekspeler aansluiten op de 'Line-in aansluiting' met een line-in kabel (meegeleverd) om muziek te jammen.
- Dit speelgoed mag alleen worden aangesloten op apparatuur met een van de volgende symbolen:

- 6. Volumeregeling**
- Je kunt het volume aanpassen door aan de 'Draaiknop voor volumeregeling' te draaien.
- 7. Disco-bal Aan/UIT**
- Druk één keer op de knop 'Disco Bal Aan/UIT' om de lichten van de discobal aan te zetten. Druk nogmaals op de knop om ze uit te zetten.
- 8. Schijfeffect**
- Selecteer een modus (1-3) van de 'Disc Effect Knop'. Voor elke modus kun je 2 verschillende disc-effecten afspelen.
- 9. Scratch Draaitafel**
- Naadloos het schijfeffect hebt geselecteerd, draai je de 'Scratch Draaitafel' met de klok mee of tegen de klok in om het schijfgeluidseffect te activeren. Er kunnen in totaal 6 schijfeffecten worden afgespeeld.
- 10. Ritme**
- Voor elke 'Ritme-knop' kun je 6 verschillende ritmes afspelen. Druk op de 'Ritme-knop' om de ritmes in volgorde te veranderen. Je kunt in totaal 12 ritmes afspelen.
- 11. Ritme Tempo**
- Je kunt het ritme versnellen of vertragen door op de 'Ritme-Tempo-regelknoppen' te drukken. Druk op de 'Tempo Reset Knop' om terug te keren naar het normale ritmetempo.
- 12. Ritme suspensie**
- Je kunt het ritme op elk moment onderbreken met behulp van de Ritme suspensie-functie. Schuif de 'Ritmesuspensie schuifknop' naar boven en HOUD deze VAST. Zodra je de schuifknop weer loslaat, keert hij terug naar zijn normale positie en wordt het oorspronkelijke ritme hervat.
- 13. Drum**
- Selecteer een modus (1-3) van de 'Drumstand knop'. Voor elke modus kun je 4 verschillende geluiden afspelen door op een van de 4 'Drumknoppen' te drukken. Er kunnen in totaal 12 drum-effecten worden afgespeeld.
- 14. Geluidseffect**
- Kies een modus (1-16) van de Geluidseffectmodus A/B Knoppen. Druk vervolgens op de 'Geluidseffectknop A/B' om het geselecteerde geluidseffect af te spelen. Er kunnen in totaal 16 geluidseffecten worden afgespeeld.
- 15. Stop**
- Je kunt de muziek op elk moment stoppen door op de 'Stopknop' te drukken.